



**ΠΡΟΣΟΧΗ: ΠΡΙΝ ΧΡΗΣΙΜΟΠΟΙΗΣΕΤΕ ΤΟ ΦΟΡΤΙΣΤΗ ΜΠΑΤΑΡΙΩΝ ΔΙΑΒΑΣΤΕ ΠΡΟΣΕΚΤΙΚΑ ΤΟ ΕΓΧΕΙΡΙΔΙΟ ΧΡΗΣΗΣ!**

### 1. ΓΕΝΙΚΗ ΑΣΦΑΛΕΙΑ ΓΙΑ ΤΗ ΧΡΗΣΗ



- Αποφεύγετε την επαφή με το οξύ της μπαταρίας. Σε περίπτωση πτώσεων ή επαφής με το οξύ, ξεπλύνετε αμέσως το ενδιαφερόμενο μέρος με καθαρό νερό. Συνεχίστε να ξεπλύνετε μέχρι να έρθει ο ιατρός.



- Κατά τη φόρτιση οι μπαταρίες εκπέμπουν εκρηκτικά αέρια, αποφεύγετε για αυτό να προκαλούνται φλόγες ή σπίθες. ΜΗΝ ΚΑΠΝΙΖΕΤΕ.
- Τοποθετείτε τις μπαταρίες που φορτίζονται σε αερισιμένο χώρο.



- Προστατεύετε τα μάτια. Φοράτε πάντα προστατευτικά γυαλιά όταν εργάζεστε με συσσωρευτές οξείας μολύβδου.



- Ντύνεστε κατάλληλα. Μην φοράτε φαρδιά ρούχα ή κοσμήματα που μπορούν να σκαλώσουν σε κινητά μέρη. Κατά την εργασία συνιστάται η χρήση προστατευτικής ενδυμασίας με ηλεκτρική μόνωση και αντιολισθητικών υποδημάτων. Σε περίπτωση μακρών μαλλιών φορέστε περιοριστικό κάλυμμα κεφαλής.



- Άτομα χωρίς πείρα πρέπει να ενημερώνονται κατάλληλα πριν χρησιμοποιήσουν τη μηχανή.
- Η συσκευή των 8 ετών και από άτομα με ελαττωμένες σωματικές, αισθητήριες ή διανοητικές ικανότητες, ή χωρίς πείρα ή κατάλληλη γνώση, εφόσον βρίσκονται υπό επίβλεψη ή έχουν λάβει οδηγίες για την ασφαλή χρήση της συσκευής και την κατανόηση των σχετικών κινδύνων.
- Τα παιδιά δεν πρέπει να παίζουν με τη συσκευή.
- Ο καθαρισμός και η συντήρηση που πρέπει να γίνονται από το χρήστη, δεν πρέπει να εκτελούνται από παιδιά χωρίς επίβλεψη.
- Χρησιμοποιείτε το φορτιστή μπαταριών αποκλειστικά σε εσωτερικούς χώρους και βεβαιωθείτε ότι ο ίδιος χώρος είναι αερισιμένος: ΜΗΝ ΕΚΘΕΤΕΣ ΣΕ ΒΡΟΧΗ Η ΧΙΟΝΙ.
- Αποσυνδέετε το καλώδιο τροφοδοσίας από το δίκτυο πριν συνδέσετε ή αποσυνδέσετε τα καλώδια φόρτισης της μπαταρίας.
- Μην συνδέετε ή αποσυνδέετε τις λαβίδες στην μπαταρία με το φορτιστή σε λειτουργία.
- Κατά απόλυτο τρόπο μην χρησιμοποιείτε το φορτιστή μπαταριών μέσα σε αυτοκίνητο ή μπουσούλο αυτοκινήτου.
- Αντικαταστήστε το καλώδιο τροφοδοσίας μόνο με αυθεντικό καλώδιο.
- Αν το καλώδιο τροφοδοσίας έχει υποστεί βλάβη, πρέπει να αντικατασταθεί από τον κατασκευαστή ή από τεχνικό του σέρβις ή πάντως από άτομο με παρόμοια ειδικότητα, ώστε να προλαμβάνονται όλοι οι κίνδυνοι.
- Μην χρησιμοποιήσετε το φορτιστή για τη φόρτιση μπαταριών του είδους που δεν φορτίζεται.
- Ελέγξτε ότι η διαθέσιμη τάση τροφοδοσίας αντιστοιχεί σε εκείνη που αναγράφεται στην τεχνική πινακίδα του φορτιστή.
- Για να μην βλάπτεται το ηλεκτρονικό σύστημα των οχημάτων, τηρήστε αυστηρά τις προειδοποιήσεις που χορηγούνται από τους κατασκευαστές των οχημάτων ή των χρησιμοποιούμενων μπαταριών.
- Αυτός ο φορτιστής μπαταριών περιλαμβάνει μέρη, όπως διακόπτες ή ρελέ, που μπορούν να παράγουν τόξα ή σπίθες. Για αυτό αν χρησιμοποιείται σε αμαρσοστάσιο ή παρόμοιο περιβάλλον, τοποθετήστε το φορτιστή σε κατάλληλο χώρο ή κατάλληλη θηκη.
- Επεμβάσεις επισκευής ή συντήρησης στο εσωτερικό του φορτιστή πρέπει να εκτελούνται μόνο από ειδικευμένο προσωπικό.

- ΠΡΟΣΟΧΗ: ΑΠΟΣΥΝΔΕΤΕ ΠΑΝΤΑ ΤΟ ΚΑΛΩΔΙΟ ΤΡΟΦΟΔΟΣΙΑΣ ΑΠΟ ΤΟ ΔΙΚΤΥΟ ΠΡΙΝ ΕΚΤΕΛΕΣΕΤΕ ΟΠΟΙΑΔΗΠΟΤΕ ΕΠΕΜΒΑΣΗ ΑΠΛΗΣ ΣΥΝΤΗΡΗΣΗΣ ΣΤΟ ΦΟΡΤΙΣΤΗ, ΚΙΝΔΥΝΟΣ!

- Ο φορτιστής μπαταριών προστατεύεται από έμμεσες επαφές μέσω αγωγού γείωσης σύμφωνα με τις προδιαγραφές για σκευές κατηγορίας I. Ελέγχετε ότι η πρίζα διαθέτει γείωση προστασίας.
- Στα μοντέλα που δεν είναι ήδη εφοδιασμένα, συνδέστε βύσματα κατάλληλης ικανότητας, όχι κατώτερης, της τιμής της ασφάλειας τήξης που αναγράφεται στην τεχνική πινακίδα.



- Συσκευή κατηγορίας A:

Αυτός ο φορτιστής ικανοποιεί τις απαιτήσεις του τεχνικού προτύπου προϊόντος για χρήση σε βιομηχανικό περιβάλλον και για επαγγελματικό σκοπό. Δεν εγγυάται η συμμόρφωση προς την ηλεκτρομαγνητική συμβατότητα σε οικιακά κτίρια και σε εκείνα που συνδέονται άμεσα σε δίκτυο τροφοδοσίας χαμηλής τάσης που τροφοδοτεί κτίρια για οικιακή χρήση.

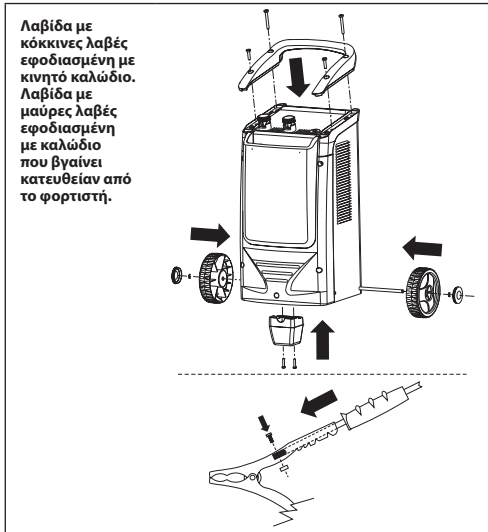
### 2. ΓΕΝΙΚΗ ΠΕΡΙΓΡΑΦΗ

Φορτιστής μπαταρίας ενδεικνυόμενος για τη φόρτιση μπαταριών μολύβδου WET, EFB, GEL, AGM + (Ca) και μπαταρίες λιθίου Li που χρησιμοποιούνται σε μηχανοκίνητα οχήματα (βενζίνη και ντίζελ) και ηλεκτρικά οχήματα: αυτοκίνητα, μοτοσικλές, μοτοποδηλάτα, σκάφη, κλπ. Είναι δυνατή η επαναφόρτιση μπαταριών 12V, 24V. Προβλέπεται και ο τρόπος εκκίνησης (μόνο για οχήματα με κινητήρες βενζίνης και ντίζελ). Επαναφορτιζόμενοι συσσωρευτές σε συνάρτηση με τη διαθέσιμη τάση εξόδου: 12V / 6 κελιά, 24V / 12 κελιά.

### 3. ΕΓΚΑΤΑΣΤΑΣΗ

#### ΠΡΟΕΤΟΙΜΑΣΙΑ

- Αποσυσκευάστε τη γεννήτρια, εκτελέστε τη συναρμολόγηση των μεμονωμένων τμημάτων που περιέχονται στη συσκευασία.
- Τα μοντέλα με καρότι πρέπει να εγκατασταθούν σε κάθετη θέση.



Λαβίδα με κόκκινες λαβές εφοδιασμένη με κινητό καλώδιο. Λαβίδα με μαύρες λαβές εφοδιασμένη με καλώδιο που βγαίνει κατευθείαν από το φορτιστή.

#### 3.1 ΤΟΠΟΘΕΤΗΣΗ ΤΟΥ ΦΟΡΤΙΣΤΗ

Κατά τη λειτουργία, τοποθετήστε το φορτιστή ώστε να είναι σταθερός και βεβαιωθείτε ότι δεν φράδεται το πέρασμα του αέρα από τις ειδικές σχισμές ώστε να εξαφασφιλίζεται ο απαραίτητος αερισμός.

#### 3.2 ΣΥΝΔΕΣΗ ΣΤΟ ΗΛΕΚΤΡΙΚΟ ΔΙΚΤΥΟ

- Ο φορτιστής μπαταρίας πρέπει να συνδεθεί αποκλειστικά σε σύστημα τροφοδοσίας με γεωμεμένο ουδέτερο αγωγό.
- Βεβαιωθείτε ότι η τάση του ηλεκτρικού δικτύου αντιστοιχεί στην τάση λειτουργίας του φορτιστή μπαταρίας, που αναφέρεται στην τεχνική πινακίδα.
- Η γραμμή τροφοδοσίας θα πρέπει να εφοδιαστεί με συστήματα προστασίας, όπως ασφάλειες τήξης ή αυτόματους διακόπτες, επαρκείς ώστε να αντέχουν τη μέγιστη απορρόφηση της συσκευής.
- Η σύνδεση στο ηλεκτρικό δίκτυο πρέπει να εκτελεστεί με ειδικό καλώδιο τροφοδοσίας.

- Ενδεχόμενες προεκτάσεις του καλωδίου τροφοδοσίας πρέπει να έχουν κατάλληλη διατομή και πάντως ποτέ κατώτερη εκείνης του καλωδίου τροφοδοσίας της συσκευής.
- Είναι πάντα υποχρεωτικό να γειώνεται η συσκευή, χρησιμοποιώντας τον κίτρινο-πράσινο αγωγό του καλωδίου τροφοδοσίας, που σημαδεύεται από την ετικέτα (↓), ενώ οι άλλοι δυο αγωγοί θα πρέπει να συνδεθούν στη φάση και στο ουδέτερο του ηλεκτρικού δικτύου διανομής.

#### 4. ΛΕΙΤΟΥΡΓΙΑ ΣΤΗ ΦΟΡΤΙΣΗ

**ΠΡΟΣΟΧΗ:** Πριν εκτελέσετε τη φόρτιση, βεβαιωθείτε ότι η χωρητικότητα της μπαταρίας (Ah) που θέλετε να φορτίσετε δεν είναι κατώτερη εκείνης που αναφέρεται στην τεχνική πινακίδα του φορτιστή (Cmin). Εκτελέστε τις οδηγίες ακολουθώντας αυστηρά την παρακάτω διάταξη.

##### 4.1 ΠΡΟΕΤΟΙΜΑΣΙΑ ΜΠΑΤΑΡΙΑΣ

Αν η μπαταρία προς φόρτιση είναι τύπου WET, ενεργήστε ως εξής:

- Αφαιρέστε τα πώματα της μπαταρίας (αν υπάρχουν), ώστε να απελευθερώνονται τα αέρια που παράγονται κατά τη φόρτιση. Ελέγξτε ότι η στάθμη του ηλεκτρολύτη καλύπτει τις πλάκες της μπαταρίας. Αν αυτές προκλύπουν ακάλυπτες προσθέστε απεσταγμένο νερό μέχρι να βυθιστούν κατά 5 - 10 mm.



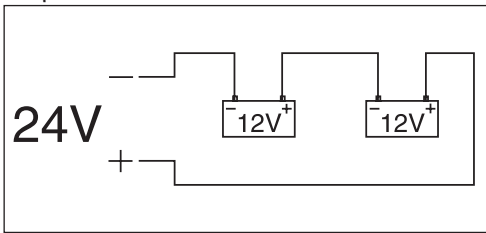
**ΠΡΟΣΟΧΗ! ΔΩΣΤΕ ΤΗ ΜΕΓΑΛΥΤΕΡΗ ΠΡΟΣΟΧΗ ΚΑΤΑ ΤΗΝ ΕΝΕΡΓΕΙΑ ΑΥΤΗ ΔΙΟΤΙ Ο ΗΛΕΚΤΡΟΛΥΤΗΣ ΕΙΝΑΙ ΟΞΥ ΑΚΡΩΣ ΔΙΑΒΡΩΤΙΚΟ.**

##### 4.2 ΣΥΝΔΕΣΗ ΦΟΡΤΙΣΤΗΣ/ΜΠΑΤΑΡΙΑ

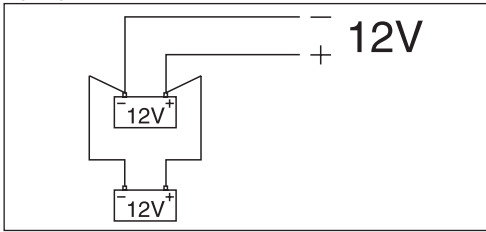
- Βεβαιωθείτε ότι το καλώδιο τροφοδοσίας είναι αποσυνδεδεμένο από την πρίζα δικτύου.
  - Για τα μοντέλα με περισσότερες τάσεις φόρτισης τοποθετήστε τον εκτροπέα ή το μετατροπέα στη θέση που αντιστοιχεί στην επιλεγμένη τάση φόρτισης. Αν δεν υπάρχει εκτροπέας ή μετατροπέας, συνδέστε κατάλληλα το καλώδιο με κόκκινη λαβίδα φόρτισης (σύμβολο +) στον ειδικό ακροδέκτη του φορτιστή στη θέση που αντιστοιχεί στην επιλεγμένη τάση φόρτισης.
  - Συνδέστε τη λαβίδα φορτίου κόκκινου χρώματος στο θετικό ακροδέκτη της μπαταρίας (σύμβολο +). Αν δεν ξεχωρίζετε τα σύμβολα υπενθυμίζεται ότι ο θετικός ακροδέκτης είναι εκείνος που δεν συνδέεται στο πλαίσιο του οχήματος.
  - Συνδέστε τη λαβίδα φορτίου μαύρου χρώματος στο πλαίσιο του οχήματος, μακριά από την μπαταρία και από τον αγωγό του καυσίμου.
- ΣΗΜΕΙΩΣΗ:** αν η μπαταρία δεν είναι εγκατεστημένη στο όχημα, συνδεθείτε κατευθείαν στον αρνητικό ακροδέκτη της μπαταρίας (σύμβολο -).

##### 4.3 ΤΑΥΤΟΧΡΟΝΗ ΦΟΡΤΙΣΗ ΠΕΡΙΣΣΟΤΕΡΩΝ ΜΠΑΤΑΡΙΩΝ

**ΠΡΟΣΟΧΗ:** μην φορτίζετε μπαταρίες που να διαφέρουν μεταξύ τους σε χωρητικότητα, ικανότητα και τύπο. Αν πρέπει να φορτίσετε περισσότερες μπαταρίες ταυτόχρονα, μπορείτε να προσφύγετε σε συνδέσεις "σε σειρά" ή "παράλληλα":  
σε σειρά



παράλληλα



Για τη σύνδεση "παράλληλα" απαιτείται οι μπαταρίες να έχουν ίδια ονομαστική τάση (Volt), αντίστοιχη προς την εξερχόμενη από το φορτιστή καθώς και το άθροισμα των Ah να περιλαμβάνεται στην γκάμα φόρτισης του φορτιστή. Για τη σύνδεση "σε σειρά" απαιτείται οι μπαταρίες να έχουν την ίδια χωρητικότητα (Ah) καθώς και το άθροισμα των ονομαστικών τάσεων όλων των μπαταριών να αντιστοιχεί στην εξερχόμενη από το φορτιστή.

#### 4.4 ΤΕΛΟΣ ΦΟΡΤΙΣΗΣ

- Βγάλτε την τροφοδοσία από το φορτιστή αφαιρώντας το βύσμα του καλωδίου τροφοδοσίας από την πρίζα ηλεκτρικού δικτύου.
- Αποσυνδέστε τη λαβίδα φορτίου μαύρου χρώματος από το πλαίσιο του οχήματος ή από τον αρνητικό ακροδέκτη της μπαταρίας (σύμβολο -).
- Αποσυνδέστε τη λαβίδα φορτίου κόκκινου χρώματος από το θετικό ακροδέκτη της μπαταρίας (σύμβολο +).
- Επανατοποθετήστε το φορτιστή σε στεγνό μέρος.
- Ξανακλείστε τα κύτταρα της μπαταρίας με τα ειδικά πώματα (αν υπάρχουν).

#### 5. ΛΕΙΤΟΥΡΓΙΑ ΣΤΗΝ ΕΚΚΙΝΗΣΗ

**ΠΡΟΣΟΧΗ:** Πριν προχωρήσετε στις επόμενες ενέργειες τηρήστε προσεκτικά τις προειδοποιήσεις των κατασκευαστών οχημάτων!

- Εξασφαλίστε την προστασία της γραμμής τροφοδοσίας με ασφάλειες ή αυτόματους διακόπτες με τιμή αντίστοιχη προς την ενδεδειγμένη στην τεχνική πινακίδα με σύμβολο (—|—|—|—|—|—|—).
- Για να διευκολύνετε την εκκίνηση, εκτελέστε μια προκαταρκτική γρήγορη φόρτιση 10-15 λεπτών, με φορτιστή σε θέση φόρτισης και ΟΧΙ εκκίνησης.
- Αν δεν πραγματοποιείται η εκκίνηση του οχήματος, περιμένετε λίγα λεπτά και επαναλάβετε την ενέργεια γρήγορης φόρτισης. Μην επιμένετε πολύ αν ο κινητήρας του οχήματος δεν εκκινεί: θα μπορούσε, έτσι, να υποστεί σοβαρή βλάβη η μπαταρία ή ακόμα και η ηλεκτρική εγκατάσταση του οχήματος.

#### 5.1 ΣΥΝΔΕΣΗ ΦΟΡΤΙΣΤΗΣ/ΜΠΑΤΑΡΙΑ

- Βεβαιωθείτε πριν προβείτε στην εκκίνηση του οχήματος ότι η τιμή ονομαστικής τάσης της μπαταρίας αντιστοιχεί στην τιμή που προοριώθηκε στο φορτιστή.
- Βεβαιωθείτε ότι η μπαταρία είναι καλά συνδεδεμένη στους αντίστοιχους ακροδέκτες (+ και -) και ότι οι συνδέσεις προς μπαταρία είναι σωστές καθώς και ότι η μπαταρία είναι σε καλή κατάσταση (όχι θεωμημένη ή αλλοιωμένη).
- Μην εκτελέτε κατά απόλυτο τρόπο εκκινήσεις οχημάτων με μπαταρίες αποσυνδεδεμένες από τους αντίστοιχους ακροδέκτες. Η παρουσία της μπαταρίας είναι καθοριστική για την αποφυγή ενδεχόμενων υπερτάσεων συνείσθησης της ενέργειας που θα μπορούσε να συσσωρευτεί στα καλώδια σύνδεσης κατά τις ενέργειες εκκίνησης. **Η μη τήρηση αυτών των διατάξεων θα μπορούσε να βλάψει τα ηλεκτρικά όργανα του οχήματος.**

#### 5.2 ΕΚΚΙΝΗΣΗ

- Για την επιλογή αυτής της λειτουργίας, βλέπετε την εικόνα "ΕΚΚΙΝΗΣΗ".

#### 5.3 ΤΕΛΟΣ ΕΚΚΙΝΗΣΗΣ

- Αφαιρέστε το βύσμα του καλωδίου τροφοδοσίας από την πρίζα του δικτύου τροφοδοσίας.
- Αποσυνδέστε τη λαβίδα μαύρου χρώματος από τον αρνητικό ακροδέκτη της μπαταρίας (σύμβολο -) και εκείνη κόκκινου χρώματος από το θετικό ακροδέκτη της μπαταρίας (σύμβολο +).
- Επανατοποθετήστε το φορτιστή σε στεγνό μέρος.

#### 6. ΠΡΟΣΤΑΣΙΕΣ ΤΟΥ ΦΟΡΤΙΣΤΗ

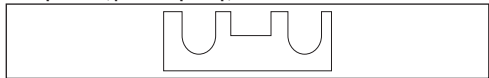
Ο φορτιστής μπαταρίας αυτοπροστατεύεται σε περίπτωση:

- Υπερφόρτισης (υπερβολικής παροχής ρεύματος προς την μπαταρία).
- Βραχυκυκλώματος (λαβίδες φόρτισης που έρχονται σε επαφή μεταξύ τους).
- Αντιστροφή πολικότητας στους ακροδέκτες της μπαταρίας.

Στις συσκευές ως εφοδιάζονται με ασφάλειες είναι υποχρεωτική, σε περίπτωση αντικατάστασης ή χρήσης ομοίων ανταλλακτικών με ίδια τιμή ονομαστικού ρεύματος.



**ΠΡΟΣΟΧΗ:** Η αντικατάσταση της ασφάλειας με τιμές ρεύματος διαφορετικές από τις ενδεδειγμένες στην τεχνική πινακίδα θα μπορούσε να προκαλέσει βλάβες σε πρόσωπα ή πράγματα. Για τον ίδιο λόγο, αποφεύγετε κατά απόλυτο τρόπο την αντικατάσταση της ασφάλειας με γέφυρες από χαλκό ή άλλο υλικό. Η ενέργεια αντικατάστασης της ασφάλειας πρέπει να εκτελείται πάντα με το καλώδιο τροφοδοσίας ΑΠΟΣΥΝΔΕΔΕΜΕΝΟ από το δίκτυο. Προσέχετε κατά την αντικατάσταση της ασφάλειας λωρίδας, όπου υπάρχει, και ασφαλίστε σταθερά τα παξιμαδιά στερέωσης.



#### 7. ΧΡΗΣΙΜΕΣ ΟΔΗΓΙΕΣ

- Καθαρίστε τους ακροδέκτες θετικό και αρνητικό από ενδεχόμενες επικαθίσεις οξειδίου ώστε να εγγυηθεί η καλή επαφή των λαβίδων.
- Αν η μπαταρία όπου θα χρησιμοποιήσετε αυτόν το φορτιστή είναι μόνιμα εγκατεστημένη στο όχημα, συμβουλευτείτε και το εγχειρίδιο χρήσης και/ή συντήρησης του οχήματος στο κεφάλαιο "ΗΛΕΚΤΡΙΚΗ ΕΓΚΑΤΑΣΤΑΣΗ" ή "ΣΥΝΤΗΡΗΣΗ".